

PUENTE DE LAVADO ISTOBAL M'WASH4



NUEVO PUENTE ISTOBAL M'WASH4

El nuevo puente de lavado **ISTOBAL M'WASH4** llega para transformar el negocio del lavado a través de una tecnología más eficiente, más intuitiva y más apasionante. Nuestra tecnología late con más fuerza que nunca en este modelo destinado a los mercados y clientes más exigentes.

Descubre la técnica y el conocimiento más avanzados para conseguir el lavado más impresionante. **ISTOBAL M'WASH4**, la prueba perfecta de que tecnología y emoción pueden estar conectadas.





「 CUANDO
TODO CONECTA,
ES INCREÍBLE. 」

ISTOBAL M'WASH4 consigue conectar la tecnología con un diseño vibrante, el máximo rendimiento con la mayor eficiencia en el consumo y un secado revolucionario con una experiencia de usuario más cómoda, divertida y segura.

**Conectarlo todo no ha sido fácil.
Más bien, emocionante.**

Hemos puesto nuestro corazón tecnológico para ir más allá y crear un nuevo puente de lavado que conecta con la rentabilidad de tu negocio, con la seguridad de quienes trabajan día a día a pie de pista, con la emoción de quienes disfrutan de un lavado impecable y, por supuesto, con el compromiso por el planeta.

LA NUEVA EXPERIENCIA 360



EL LAVADO PERFECTO

- > **Nuevos sistemas de altas presiones** para llegar a los rincones más escondidos.
- > **Mejor aplicación de los productos químicos** para incidir en las esquinas inferiores, zócalos y la parte trasera del vehículo.
- > **Rociado químico superior** integrado en el secado.
- > **Nuevo software** para un fregado más intenso e inteligente y una mayor suavidad en el movimiento de la máquina.



LA REVOLUCIÓN DEL SECADO

- > **Secado giratorio 360°** con un mayor recorrido para alcanzar las zonas más difíciles.
- > **Innovador secado lateral** adaptable con tres posiciones de ajuste automático.



LA TECNOLOGÍA MÁS INTUITIVA

- > **Nueva pantalla táctil** con un software más intuitivo y que aporta nuevas soluciones a la configuración de programas.
- > **Ajuste de presión de los cepillos** súpersimplificado.
- > Incluye función de **conectividad "Smartwash ready"**.



TODO EL RENDIMIENTO

- > **Mayor productividad** gracias a la mayor facilidad para posicionar y sacar el vehículo.
- > **Optimización de los movimientos** de los cepillos para un lavado más ágil.
- > **Personalización de los fregados de los cepillos** verticales y lava-ruedas en cada programa para un mayor ajuste en el tiempo de lavado.



Y LA EXPERIENCIA MÁS SEGURA

- > Lava-ruedas integrados y cepillos verticales más abiertos para **aumentar la amplitud y facilitar el posicionado y salida del vehículo**.
- > Acceso fácil y seguro a los **puntos de reparación y mantenimiento**.
- > Desaparecen puntos de acceso **involuntario al interior de las columnas**.



CON UN DISEÑO PARA LAS EMOCIONES

- > **Imponente imagen** inspirada en la tecnología domótica y los vehículos eléctricos.
- > **Diseño sobrio y elegante**, de líneas suaves y gran limpieza visual.
- > **Paneles retroiluminados** orientados al usuario para facilitar su visibilidad.
- > **Innovador uso de materiales** como el vidrio, que aporta estética y funcionalidad.



LA EXCELENCIA EN CALIDAD DEL LAVADO

- > El puente ISTOBAL M'WASH4 **incorpora alta presión lateral con movimiento en dos ejes y alta presión horizontal giratoria 360°.**
- > Además, permite una **mejor aplicación de los productos químicos con boquillas orientables en la parte inferior**, para incidir en esquinas inferiores, zócalos y en la parte trasera.
- > También **incluye dos boquillas superiores adicionales para cubrir toda la superficie del vehículo**, independientemente de su forma o tamaño, lo que mejora la cobertura en techos y traseras de todo tipo de vehículos.



CEPILLOS MÁS EFICIENTES Y ADAPTATIVOS

- > Además de las inclinaciones de los cepillos verticales, tanto lateral como trasera, **el nuevo software del puente ISTOBAL M'WASH4 incluye un sistema mejorado** que mantiene la presión óptima de fregado de forma constante durante todo el lavado.
- > Asimismo, **el nuevo software** para la gestión de los cepillos y lava-ruedas intensifica el trabajo de fregado allí donde es más necesario, y permite programar fregados diferentes por programa.



UN NUEVO GIRO A LA TECNOLOGÍA DE SECADO

- > El nuevo secado horizontal giratorio 360° **dirige el flujo de aire de la forma más eficiente para obtener el mejor resultado.**
- > Su mayor recorrido también permite **mejorar la acción del secado en las zonas bajas de la parte trasera**, todo ello, con una estructura ligera y un diseño amigable para una mejor experiencia de usuario.
- > El innovador **secado lateral** se desplaza verticalmente, actuando en **tres posiciones diferentes** para adaptarse a todo tipo de vehículos.

MÁS SILENCIOSO

En el puente ISTOBAL M'WASH4 se rediseñan las admisiones de aire tanto en el secado lateral como en el horizontal, y además se redirige la fuente sonora hacia la salida de la instalación de lavado.

Todo ello, con **el objetivo de reducir la presión acústica en 2dB** y ofrecer al usuario una experiencia más agradable.





MENOS CONSUMO, MÁS RENTABILIDAD



Menos químicos

El nuevo sistema de dosificación dinámica de producto químico **ajusta automáticamente** la cantidad de producto a la velocidad de la máquina. Con ello, se optimiza el consumo de productos químicos en ciclos combinados, con el fin de **reducir el consumo** a la mitad en este tipo de pasadas.



Menos energía

El nuevo secado horizontal contribuye a **reducir el consumo eléctrico** con una menor potencia instalada.



Menos mantenimiento

Los elementos de calidad de primeras marcas empleados en el puente ISTOBAL M'WASH4 y la facilidad de mantenimiento **disminuyen el coste operativo** a lo largo de la vida de la máquina.

Además, el movimiento suave y lineal de la máquina exige menos de los elementos mecánicos, con lo que se gana en **fiabilidad** y **rentabilidad**.



Menos agua

La redistribución de las boquillas de los diferentes circuitos hidráulicos permite **optimizar el consumo de agua**.



DISEÑO INTELIGENTE

LA MEJOR EXPERIENCIA CON TOTAL SEGURIDAD

La integración del lava-ruedas en el interior de la columna, el desplazamiento de los cepillos al exterior y el nuevo diseño de los carenados ofrecen al usuario una **mejor experiencia**, aportando mayor **seguridad** y **comodidad**.

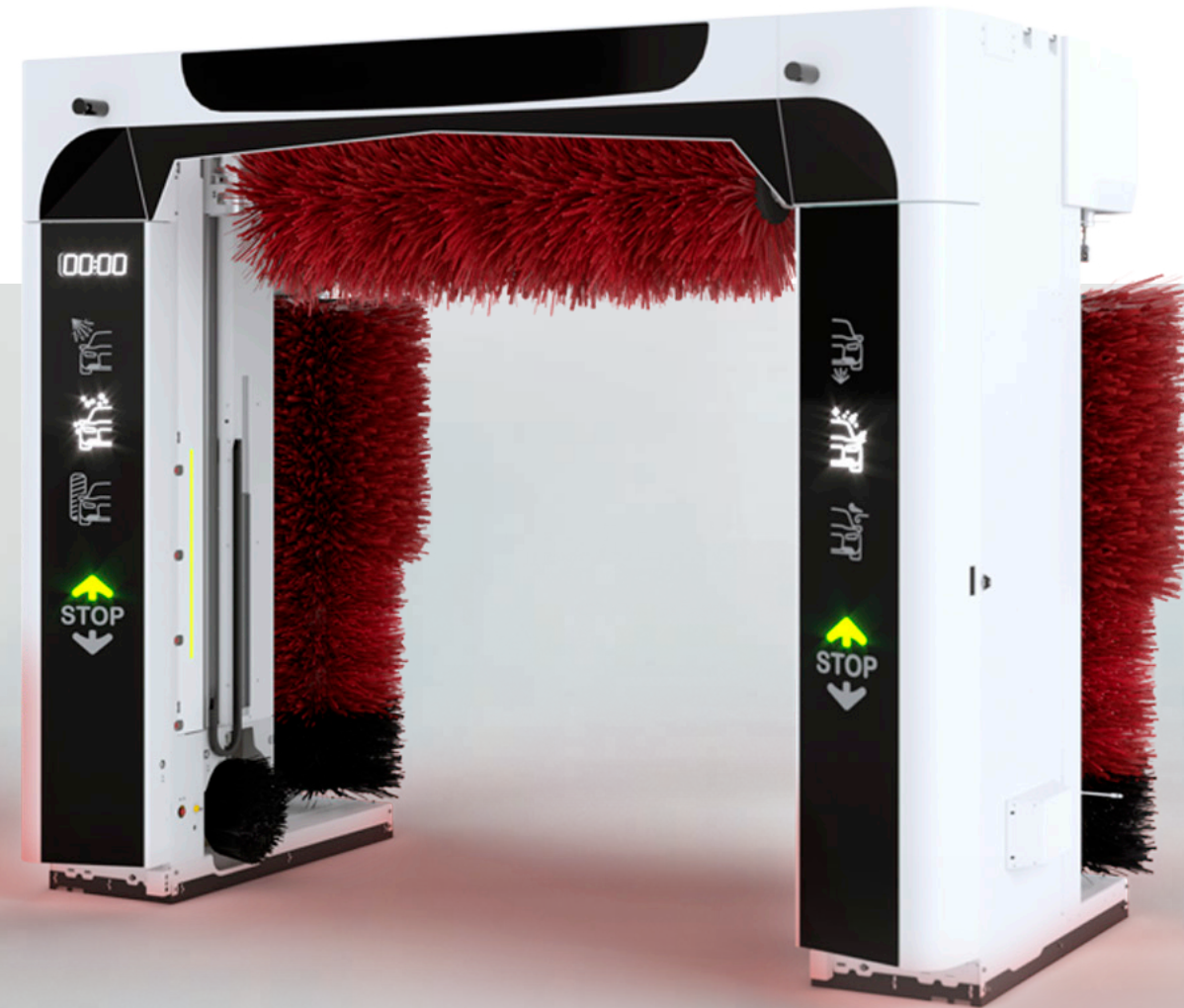
Además, este modelo mejora los accesos para la realización de tareas de reparación y mantenimiento, con el fin de garantizar la total **seguridad** de los operarios y técnicos.

- > La imponente imagen del puente ISTOBAL M'WASH4, **perfectamente equilibrada entre tecnología, diseño y experiencia**, está inspirada en las líneas suaves y en la limpieza visual, con paneles retroiluminados orientados hacia el interior para facilitar al usuario la visibilidad en todo momento.
- > El **innovador uso de materiales** nobles, como el vidrio, aporta estética y funcionalidad, ya que favorece su limpieza sin temor a provocar daños.
- > **Los lava-ruedas integrados** y la mayor apertura de los cepillos verticales generan una mayor sensación de amplitud y aumentan la seguridad para el usuario, que puede posicionar el vehículo y salir de la pista de lavado de forma más fácil y cómoda.
- > El diseño se completa con un **posicionado "invisible" retroiluminado efecto neón, luces de pictogramas también retroiluminadas y dos barras de LED** RGB montadas en la cara interna de las columnas para una experiencia de lavado todavía más emocionante.

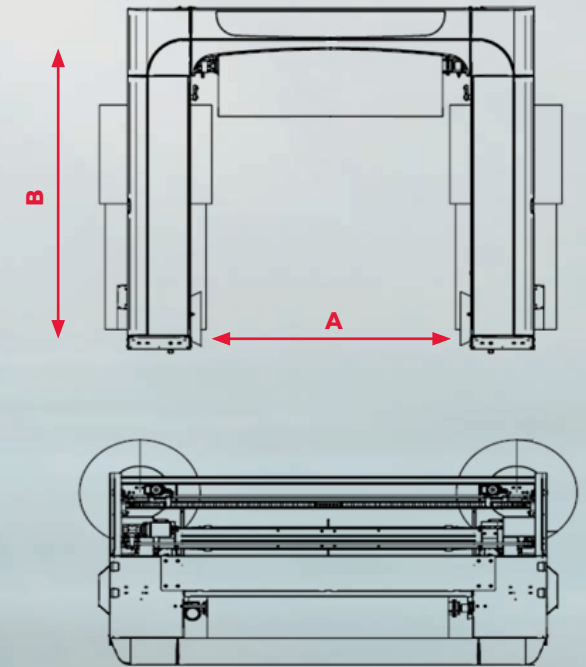


OPCIONALES DESTACADOS

- ✓ **Lava-ruedas** de disco integrado
- ✓ **Secado lateral con altura dinámica**
- ✓ **Indicador luminoso** de hora, temperatura y tiempo restante de programa.
- ✓ **Alta presión lateral** móvil
- ✓ **Alta presión horizontal** giratoria
- ✓ **Variedad de prelavados**
- ✓ **Infinite Mousse arch** (versión Lluvia o Cortina)



MEDIDAS



ANCHO DE PASO (A)	2.500 mm			2.700 mm		
	ALTO DE PASO (B)	2.300 mm	2.500 mm	2.700 mm	2.300 mm	2.500 mm

LA CONECTIVIDAD MÁS SENCILLA

La pantalla táctil del puesto de mando del puente ISTOBAL M'WASH4 equipa **un software más funcional e intuitivo que simplifica** las consultas y ajustes necesarios, como la regulación de la presión de los cepillos.

Una interfaz sencilla permite regular con facilidad el nivel de intensidad de trabajo. Una simple orden se convierte en un funcionamiento impecable, con movimientos suaves y precisos, gracias a la utilización de variadores de frecuencia.

Además, la **pantalla táctil incluye la función de conectividad Smartwash Ready** para controlar y monitorizar la máquina de una forma más sencilla e intuitiva con una simple conexión a la red.

TODO EL PODER DE LA GESTIÓN DIGITAL

El puente ISTOBAL M'WASH4 está preparado para su conexión con **Smartwash by ISTOBAL**, el sistema de conectividad que permite gestionar de forma digital la instalación de lavado, orientándola a tus clientes y al incremento de la **rentabilidad**. Esta solución tecnológica permite recoger y analizar datos económicos y técnicos de la instalación, así como del comportamiento del usuario, a través de un panel de control accesible de forma **online** y en **tiempo real**.

Smartwash by ISTOBAL pone a tu alcance un gran volumen de datos para que puedas tomar las mejores decisiones para tu **negocio**, permite realizar un mantenimiento de la máquina más eficiente para que esté disponible más tiempo y, además, **mejora la experiencia** de tus clientes al ofrecer un lavado más rápido, cómodo, intuitivo **sin bajar del coche**, gracias a la aplicación móvil ISTOBAL.





BUENA QUÍMICA CON EL PLANETA

El puente ISTOBAL M'WASH4 es totalmente compatible con el compromiso de ISTOBAL por el respeto al medio ambiente.

La ecología es consumir menos y mejor. Por eso, no sólo son importantes las mejoras en consumos y eficiencia del nuevo puente, sino también completar la instalación con equipos de reciclaje de agua, capaces de reutilizarla al 100%, y cuidar la calidad del agua de vertido, reduciendo la presencia de hidrocarburos en un 94%. Algo que es posible gracias a las tecnologías de tratamiento y reciclaje de agua de ISTOBAL.



ISTOBAL M'WASH4 también conecta a la perfección con ISTOBAL esens®. El 100% de nuestros productos químicos son biodegradables y la mayoría de ellos están reconocidos por su calidad y sostenibilidad por diversas certificaciones europeas (Swan Ecolabel, VDA, ÖNORM), haciendo de ellos productos sostenibles que cumplen con las máximas exigencias de eficacia y respeto medioambiental. Además, los químicos superconcentrados Xtract reducen el plástico en envases y el espacio en transporte en un 90%.

Además, la constante innovación para incorporar cada vez más elementos reutilizables y reciclables en los equipos de lavado, así como para optimizar los consumos y mejorar la eficiencia en los procesos de fabricación, marca el rumbo de ISTOBAL en su compromiso por la ecología en el sector del lavado de vehículos.



VEN A VERLO EN ACCIÓN

Te invitamos a visitar la Expo ISTOBAL ubicada en nuestra sede central en Valencia para que sientas toda la emoción del nuevo puente ISTOBAL MWASH'4, una experiencia que acelerará tu corazón. Hasta entonces, descúbrelo ahora mismo capturando con tu móvil estos códigos QR.



VÍDEO
SPOT



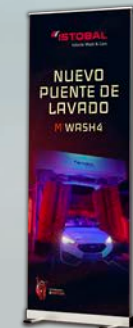
VÍDEO
TÉCNICO



REALIDAD
AUMENTADA



COMPLETA LA
EXPERIENCIA
CON EL PACK DE
IMAGEN PARA TUS
CLIENTES



TECHNOLOGY &
eMOTION



ISTOBAL
Vehicle Wash & Care